

ФРЕЗА ШЛАМОУЛОВИТЕЛЬНАЯ ГИДРАВЛИЧЕСКАЯ С ОБРАТНОЙ ПРОМЫВКОЙ ТИПА ФШГО

Фреза шламоуловительная гидравлическая с обратной промывкой типа ФШГО предназначена для проведения фрезерования коротких участков поврежденных труб в скважинах, не имеющих выхода циркуляции.

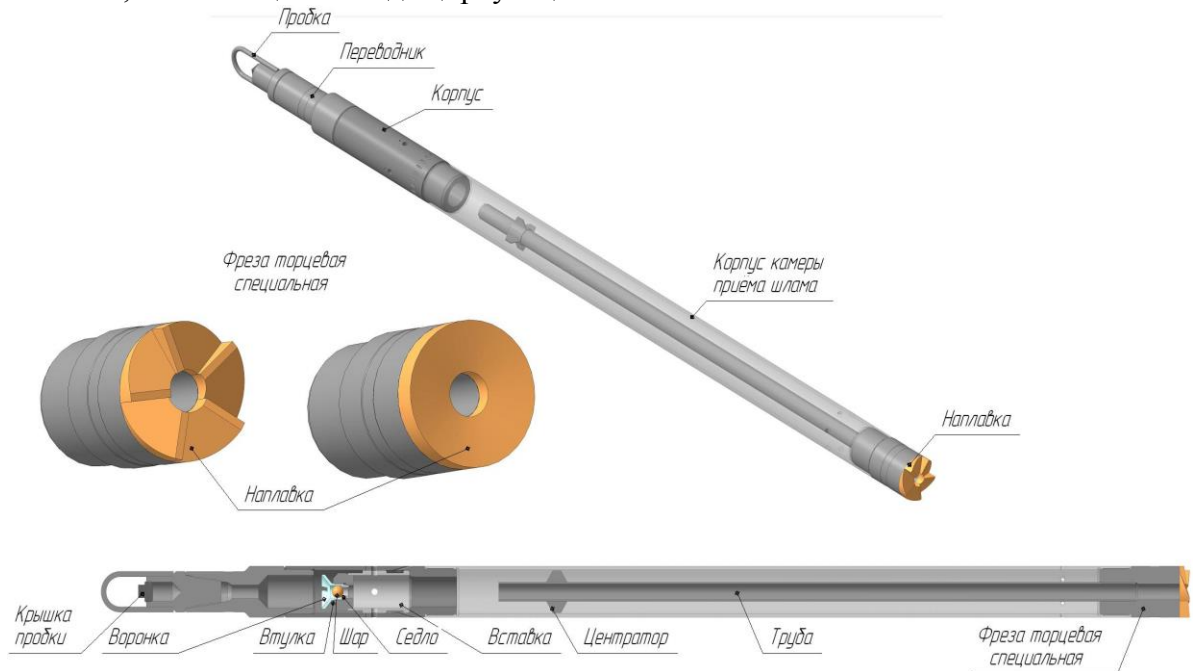


Рис. 1

1. УСТРОЙСТВО И ПРИНЦИП РАБОТЫ

Фреза ФШГО состоит из переводника для соединения с колонной бурильных труб, корпуса, шарового клапана с воронкой, вставки, камеры приёма шлама, центратора, трубы, фрезы торцевой специальной (5-ти лопастной) или фрезы с вогнутой вовнутрь поверхностью.

2. ТЕХНИЧЕСКИЕ ХАРАКТЕРИСТИКИ

Шифр типоразмера фрезы	Наружный диаметр по корпусу, мм	Внутренний диаметр фрезерующей воронки, мм	Длина, мм	Длина шламоприёмной камеры, мм	Объём шламоприёмной камеры, л	Максимальный крутящий момент, Н×м	Масса, кг
ФШГО-120	120,0	37,0	2718,0	1500,0	10,0	3000,0	100,0